

NAVIMOW

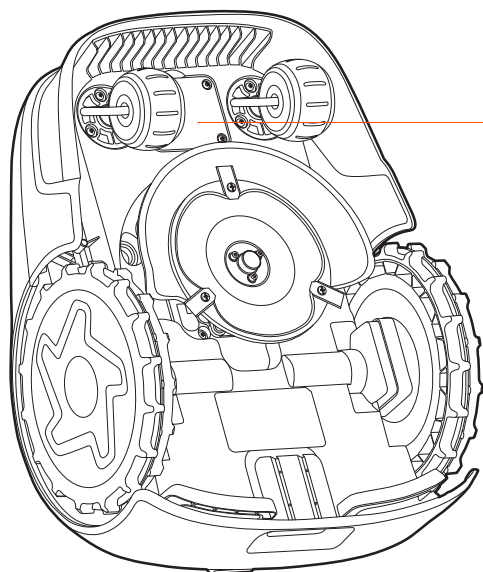
i Series

Uživatelská příručka

***Navimow Access +
(4G modul)***



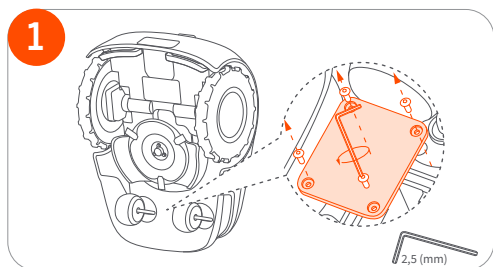
Navimow Access +



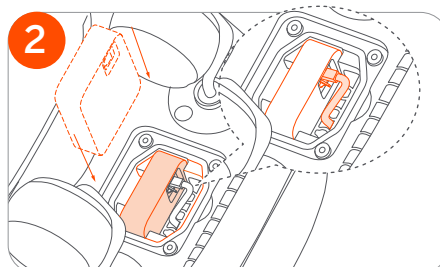
Slot pro Navimow Access+

Navimow Access+ je modul IoT, který se používá pro připojení k síti 4G. Když je sekačka připojena k síti 4G, můžete povolit Ochranu proti krádeži, abyste sekačku mohli v reálném čase lokalizovat a přijímat alerty, pokud sekačka vyjede mimo pracovní oblast.

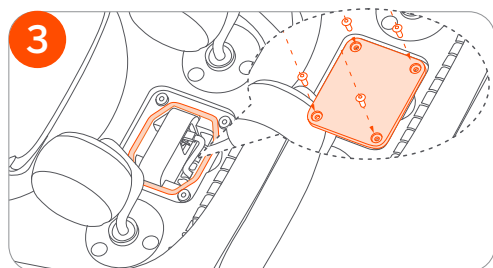
Jak nainstalovat a aktivovat



1. Pomocí imbusového klíče 2,5 mm povolte 4 šrouby.

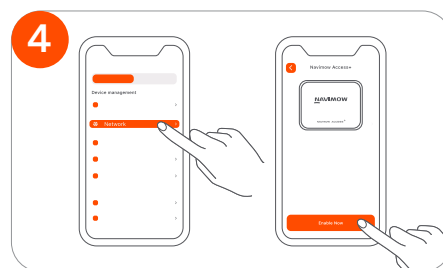


2. Umístěte zařízení Navimow Access+ do sekačky podle obrázku 2.



3. Připevněte šrouby zpět na víko.

Poznámka: Abyste zabránili vniknutí kapaliny nebo vlhkosti, ujistěte se, že gumový těsnicí pásek je na svém místě a šrouby jsou dotažené.



4. Aktivujte Navimow Access+ v nabídce **Nastavení > SEKAČKA > Síť**.

Síť, kterou používá Navimow, můžete spravovat na stránce Správa sítě. Na stránce nastavení Wi-Fi můžete zobrazit aktuálně připojenou síť Wi-Fi nebo se k ní znovu připojit.

Pokud jste nainstalovali 4G modul Navimow Access+, přejděte do nabídky Nastavení > SEKAČKA > Síť a vyberte, zda chcete používat pouze 4G, nebo pouze Wi-Fi, nebo zda chcete, aby systém automaticky vybral typ sítě za vás.

Výrobce si vyhrazuje právo kdykoli provést změny výrobku, vydat aktualizace firmwaru a aktualizovat tuto příručku. Ilustrace výrobku, příslušenství a rozhraní aplikace v uživatelské příručce slouží pouze pro orientační účely. Skutečný výrobek a funkce se mohou lišit. Nejnovější uživatelské materiály najdete na navimow.segway.com.